

DESCRIZIONE PRODOTTO

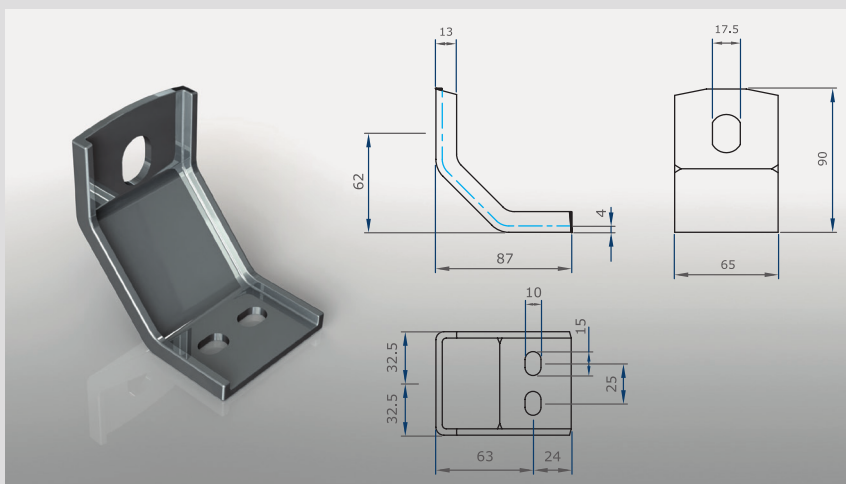
Supporti singoli in acciaio stampato a freddo.

PRODUCT DESCRIPTION

Single supports in cold-pressed steel.

SUPPORTI INFERIORI - BOTTOM SUPPORTS

CODICE - CODE	CH	TIPO - TYPE	PESO KG - WEIGHT KG
S0530	17,5	DESTRO - RIGHT-HAND	0,120
S0531		SINISTRO - LEFT-HAND	0,120



DESCRIZIONE PRODOTTO

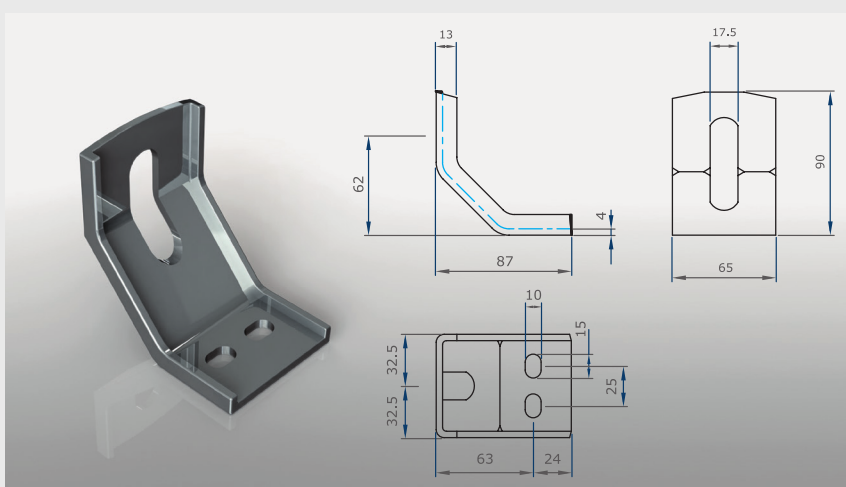
Supporti singoli in acciaio stampato a freddo.

PRODUCT DESCRIPTION

Single supports in cold-pressed steel.

SUPPORTI INFERIORI - BOTTOM SUPPORTS

CODICE - CODE	TIPO - TYPE	PESO KG - WEIGHT KG
S0500	CHIUSO - CLOSED	0,280



DESCRIZIONE PRODOTTO

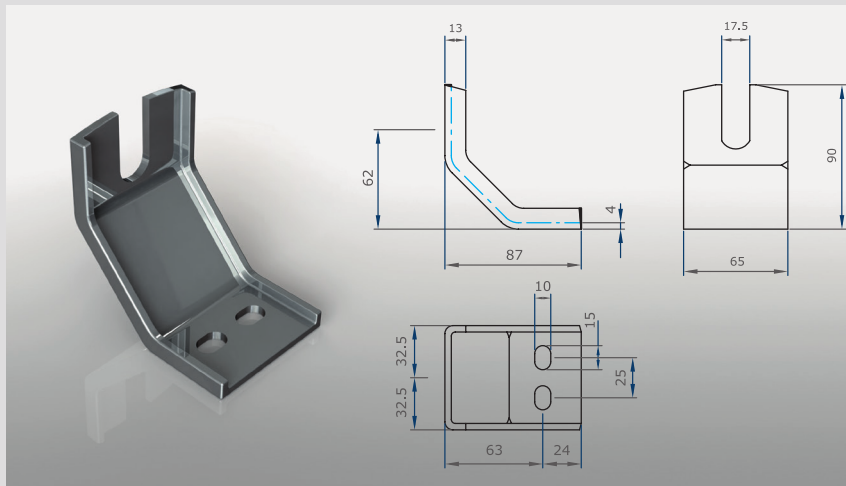
Supporti singoli in acciaio stampato a freddo.

PRODUCT DESCRIPTION

Single supports in cold-pressed steel.

SUPPORTI INFERIORI - BOTTOM SUPPORTS

CODICE - CODE	TIPO - TYPE	PESO KG - WEIGHT KG
S0502	LUNGO - LONG	0,280



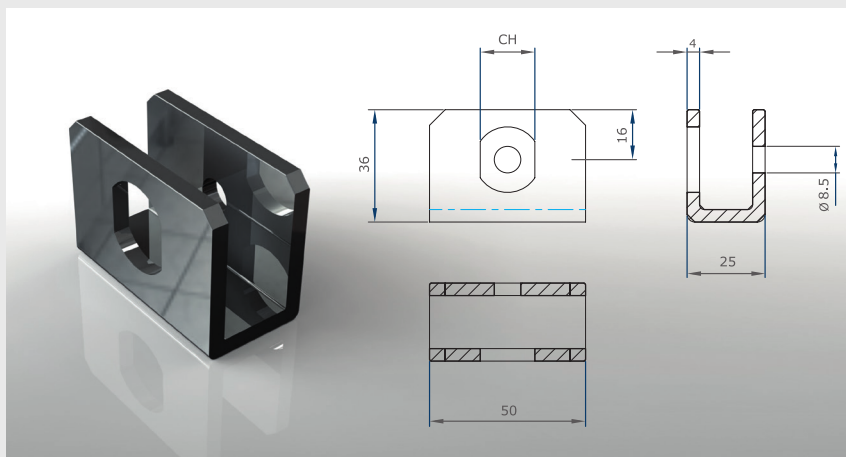
DESCRIZIONE PRODOTTO

Supporti singoli in acciaio stampato a freddo.

PRODUCT DESCRIPTION

Single supports in cold-pressed steel.

SUPPORTI LATERALI - LATERAL SUPPORTS		
CODICE - CODE	TIPO - TYPE	PESO KG - WEIGHT KG
S0501	APERTO - OPEN	0,290



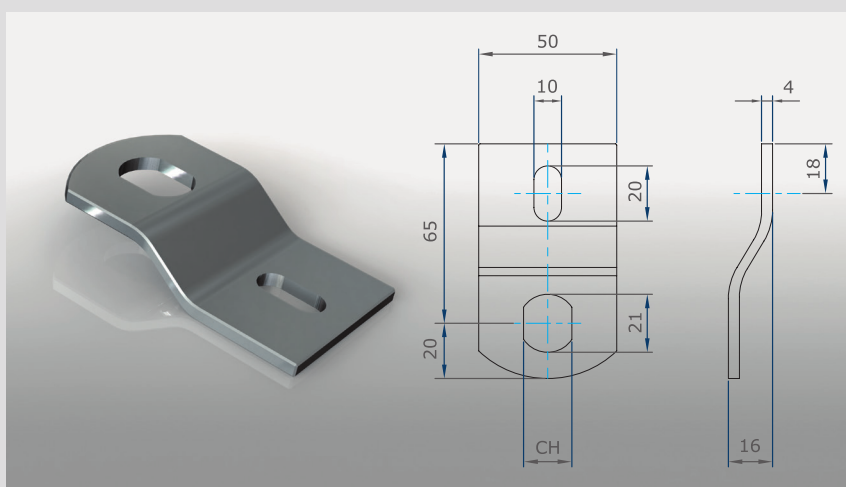
DESCRIZIONE PRODOTTO

Supporti singoli in acciaio stampato a freddo.

PRODUCT DESCRIPTION

Single supports in cold-pressed steel.

SUPPORTI LATERALI - LATERAL SUPPORTS			
CODICE - CODE	CH	TIPO - TYPE	PESO KG - WEIGHT KG
S0510	17,5	APERTO - OPEN	0,110
S0511		CHIUSO - CLOSED	0,120



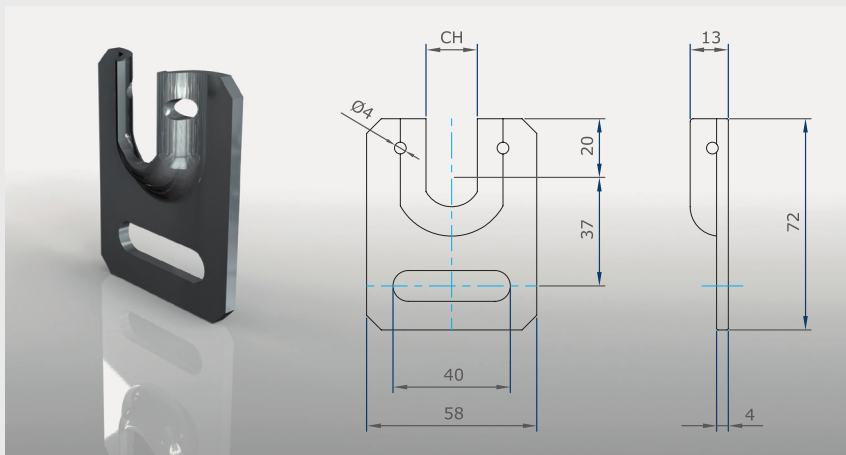
DESCRIZIONE PRODOTTO

Supporti singoli in acciaio stampato a freddo.

PRODUCT DESCRIPTION

Single supports in cold-pressed steel.

SUPPORTI LATERALI - LATERAL SUPPORTS		
CODICE - CODE	CH	PESO KG - WEIGHT KG
S0520	17,5	0,110



DESCRIZIONE PRODOTTO

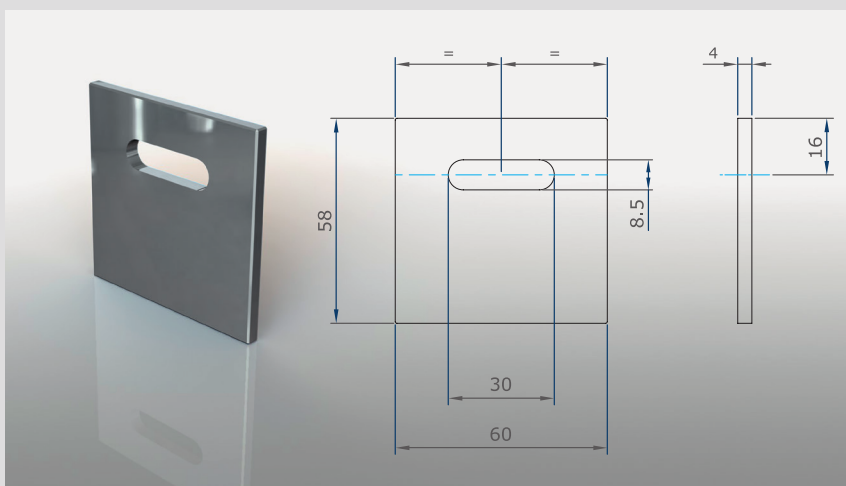
Supporti singoli in acciaio stampato a freddo.

PRODUCT DESCRIPTION

Single supports in cold-pressed steel.

SUPP. LAT. DA IMBULLONARE - LATERAL SUPPORTS

CODICE - CODE	CH	PESO KG - WEIGHT KG
S0610	17,5	0,102
S0611	14,5	0,105



DESCRIZIONE PRODOTTO

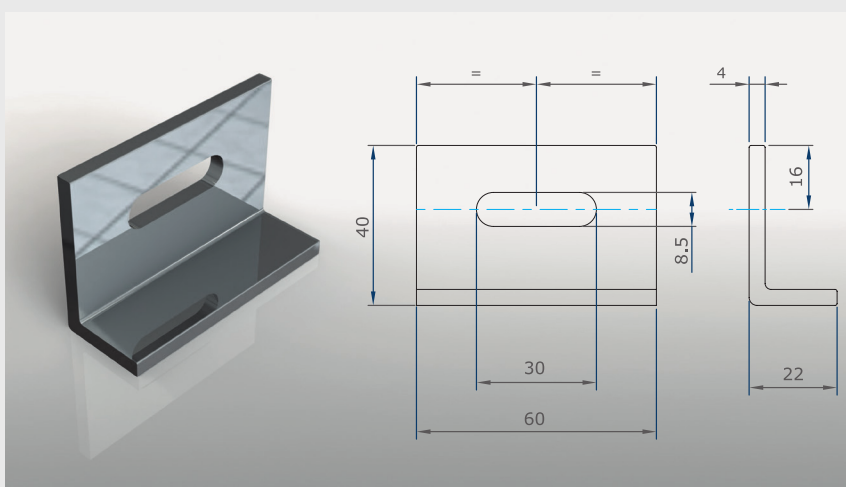
La piastrina S0540 per supporti S0510, S0511, S0520, S0530, S0531.

PRODUCT DESCRIPTION

Plate S0540 for supports S0510, S0511, S0520, S0530 and S0531.

PIASTRINE DA SALDARE - LATERAL SUPPORTS FOR BOLTING

CODICE - CODE	TIPO - TYPE	PESO KG - WEIGHT KG
S0540	DIRITTO - STRAIGHT	0,100



DESCRIZIONE PRODOTTO

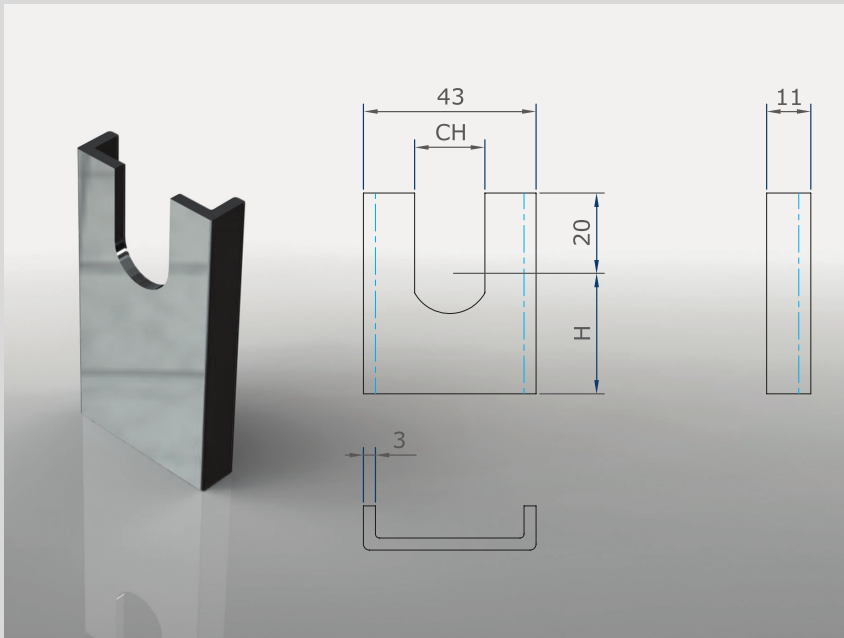
La piastrina S0541 per supporti S0510, S0511, S0520, S0530, S0531.

PRODUCT DESCRIPTION

Plate S0541 for supports S0510, S0511, S0520, S0530 and S0531.

PIASTRINE DA SALDARE - PLATES FOR WELDING

CODICE - CODE	TIPO - TYPE	PESO KG - WEIGHT KG
S0541	90°	0,100



PIANI - PLANS

COD.-CODE	H	CH	KG
S0600	30	17,5	0,050
S0601	50		0,090
S0602	60		0,110
S0603	75		0,130
S0604	100		0,160

DESCRIZIONE PRODOTTO

Supporto singolo in acciaio stampato a freddo.

PRODUCT DESCRIPTION

Single support in cold-pressed steel.